

Serie 2000 **elementos de apoyo**

Serie 3000 **posicionadores y centrajes**

Serie 4000 **bridajes**

Serie 5000 **bridas articuladas**

Serie 6000 **elementos de maniobra**

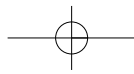
Serie 7000 **elementos de fijación**

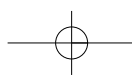
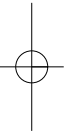
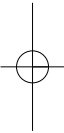
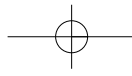
Serie 8000 **casquillos guía de broca**

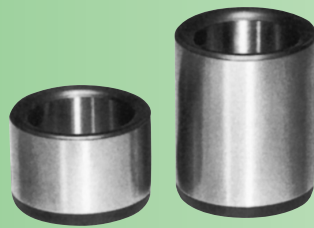
Serie 9000 **elementos magnéticos**

Serie 9500 **elementos de desplazamiento**

Serie 28000 **elementos oleodinámicos**

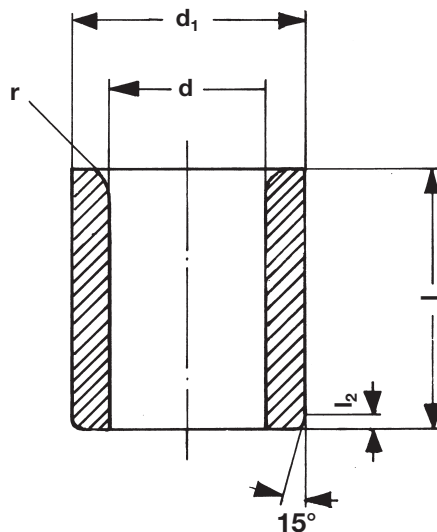





8310-8320


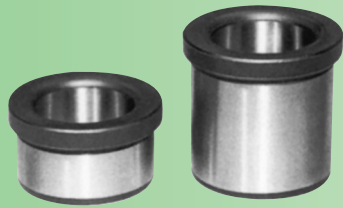
Casquillo guía de broca

Material: **Acero de cementación.**
 Tratamiento: **Cementado y templado.**
 Dureza: **HRc 60 ± 62.**

DIN 179


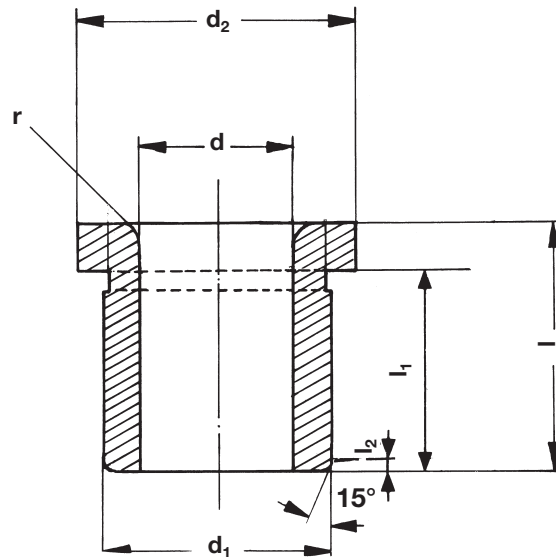
Ejemplo de pedido:
 Casquillo DIN 179 Ø 5,6 corto
 ULM 8310-5,6

		Referencia		l_2	r (\approx)	
		8310	8320			
d^{F7}	d_1^{n6}	l	l			
de	hasta					
0,8	+ 1			1	1	0,01
1,1	+ 1,8	6	9			
1,9	+ 2,6					
2,7	+ 3,3				1,5	
3,4	+ 4	8	12			
4,1	+ 5					
5,1	+ 6	10	16	1,5	2	0,02
6,1	+ 8	12	20			
8,1	+ 10	15	28			
10,1	+ 12	18	36		2,5	
12,1	+ 15	22	45			
15,1	+ 18	26	56			
18,1	+ 22	30	72	2	3	0,04
22,1	+ 26	35				
26,1	+ 30	42				
30,1	+ 35	48				
35,1	+ 42	55				
42,1	+ 48	62				
48,1	+ 55	70				
55,1	+ 63	78				
63,1	+ 72	86				


8390-8400


Casquillo guía de broca

Material: **Acero de cementación.**
 Tratamiento: **Cementado y templado.**
 Dureza: **HRc 60 ÷ 62.**

DIN 172


Ejemplo de pedido:
 Casquillo DIN 172 Ø 6,5 corto
 ULM 8390-6,5

d ^{F7}		d ₁ ⁿ⁶	Referencia				d ₂	l ₂	r (≈)	
			8390		8400					
de	hasta		l	l ₁	l	l ₁				
0,8	÷ 1	3					6	1	0,01	
1,1	÷ 1,8	4	6	4	9	7	7			
1,9	÷ 2,6	5					8			
2,7	÷ 3,3	6					10			
3,4	÷ 4	7	8	5,5	12	9,5	10	1,5	0,02	
4,1	÷ 5	8					11			
5,1	÷ 6	10	10	7	16	13	13			
6,1	÷ 8	12					15			
8,1	÷ 10	15	12	9	20	17	18	1,5	0,04	
10,1	÷ 12	18					22			
12,1	÷ 15	22	16	12	28	24	26			
15,1	÷ 18	26					30			
18,1	÷ 22	30					34	2,5	0,04	
22,1	÷ 26	35	20	15	36	31	39			
26,1	÷ 30	42					46			
30,1	÷ 35	48					52			
35,1	÷ 42	55	25	20	45	40	59	2	0,04	
42,1	÷ 48	62					66			
48,1	÷ 55	70	30	24	56	50	74			
55,1	÷ 63	78					82			
63,1	÷ 72	85	35	29	67	66	90			