

9018

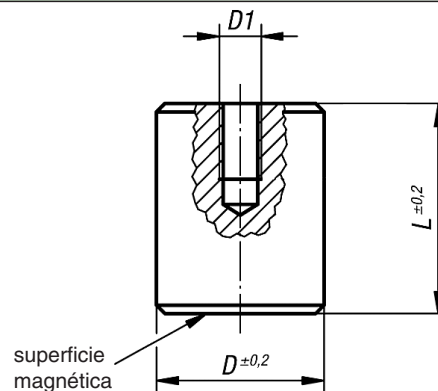


Imán cilíndrico ND

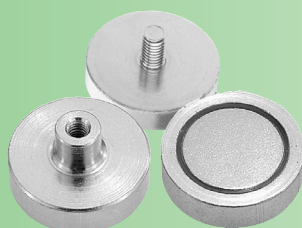
Material: Neodymio. NdFeB

Ejemplo de pedido: ULM-9018-101

Referencia	D	D1	L	Fuerza Magnética N
9018-101	8	M 3	20	12
9018-102	10	M 4	20	24
9018-103	13	M 4	20	60
9018-104	16	M 4	20	90
9018-105	20	M 6	25	135
9018-106	25	M 6	35	190
9018-107	32	M 8	40	340
9018-108	50	M 10	60	900



9019

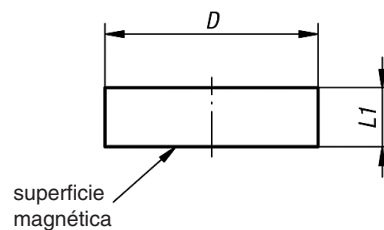


Imán de disco ND

Material: Neodymio. NdFeB

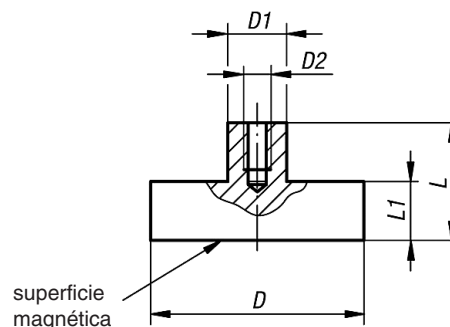
Ejemplo de pedido: ULM-9019-01

Referencia	D	L1	Fuerza Magnética N	g
9019-01	6 ± 0,15	4,5	5	1
9019-02	8 ± 0,15	4,5	13	2
9019-03	10 ± 0,15	4,5	25	3
9019-04	13 ± 0,15	4,5	60	5
9019-05	16 ± 0,15	4,5	95	6,5
9019-06	20 ± 0,15	6	140	14,5
9019-07	25 ± 0,15	7	200	27
9019-08	32 ± 0,20	7	350	44



Ejemplo de pedido: ULM-9019-101

Referencia	D1	D2	L	Fuerza Magnética N
9019-101	6	M 3	11,5	5
9019-102	6	M 3	11,5	13
9019-103	6	M 3	11,5	25
9019-104	6	M 3	11,5	60
9019-105	6	M 4	11,5	95
9019-106	8	M 4	13	140
9019-107	8	M 4	14	200
9019-108	10	M 5	15,5	350



Ejemplo de pedido: ULM-9019-203

Referencia	D	D3	L	Fuerza Magnética N
9019-203	10 ± 0,15	M 3	11,5	25
9019-204	13 ± 0,15	M 5	12,5	60
9019-205	16 ± 0,15	M 6	12,5	95
9019-206	20 ± 0,15	M 6	16	140
9019-207	25 ± 0,15	M 6	17	200
9019-208	32 ± 0,20	M 6	17	350

