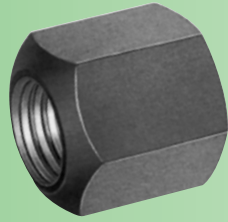




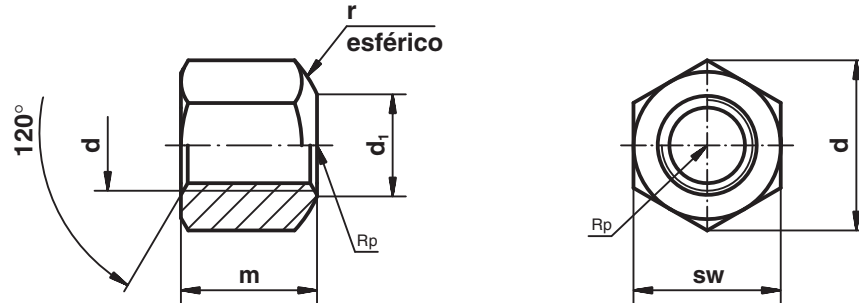
7260



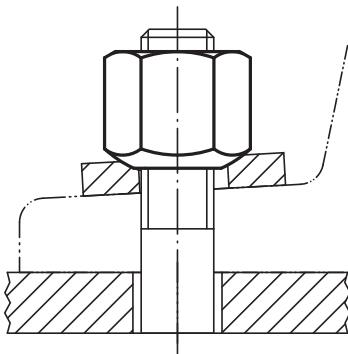
Tuerca con apoyo esférico

Material: 7260: F 1140 pavonado.
7260-3: Acero inoxidable.

DIN 6330 B



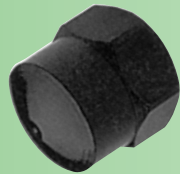
Ejemplo de pedido: ULM 7260-06



| Referencia Acero pavonado | Referencia Acero inoxidable | d | m | d ₁ | sw | e | r | g |
|------------------------------|--------------------------------|-----|----|----------------|----|------|----|-----|
| 7260-06 | 7260-3.06 | M 6 | 9 | 7 | 10 | 11,5 | 9 | 4,5 |
| 7260-08 | 7260-3.08 | M 8 | 12 | 9 | 13 | 15 | 11 | 9 |
| 7260-10 | 7260-3.10 | M10 | 15 | 11,5 | 16 | 18,4 | 15 | 14 |
| 7260-12 | 7260-3.12 | M12 | 18 | 14 | 18 | 20,7 | 17 | 20 |
| 7260-14 | | M14 | 21 | 16 | 21 | 25,4 | 20 | 40 |
| 7260-16 | 7260-3.16 | M16 | 24 | 18 | 24 | 27,7 | 22 | 50 |
| 7260-20 | 7260-3.20 | M20 | 30 | 22 | 30 | 34,6 | 27 | 110 |
| 7260-24 | | M24 | 36 | 26 | 36 | 41,6 | 32 | 190 |
| 7260-30 | | M30 | 45 | 32 | 46 | 53,1 | 41 | 405 |



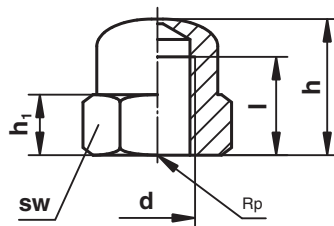
7280



Tuerca ciega

Material: F 1140 pavonado.

DIN 1587



Ejemplo de pedido: ULM 7280-05

| Referencia | d | h | h ₁ | l | sw | g |
|------------|-----|----|----------------|-----|----|-----|
| 7280-05 | M 5 | 10 | 4 | 6,5 | 9 | 4 |
| 7280-06 | M 6 | 12 | 5 | 8 | 10 | 5 |
| 7280-08 | M 8 | 15 | 6,5 | 11 | 13 | 12 |
| 7280-10 | M10 | 18 | 8 | 13 | 16 | 20 |
| 7280-12 | M12 | 22 | 10 | 16 | 18 | 28 |
| 7280-14 | M14 | 25 | 11 | 18 | 21 | 57 |
| 7280-16 | M16 | 28 | 13 | 21 | 24 | 70 |
| 7280-20 | M20 | 34 | 16 | 26 | 30 | 95 |
| 7280-24 | M24 | 42 | 19 | 31 | 36 | 216 |