

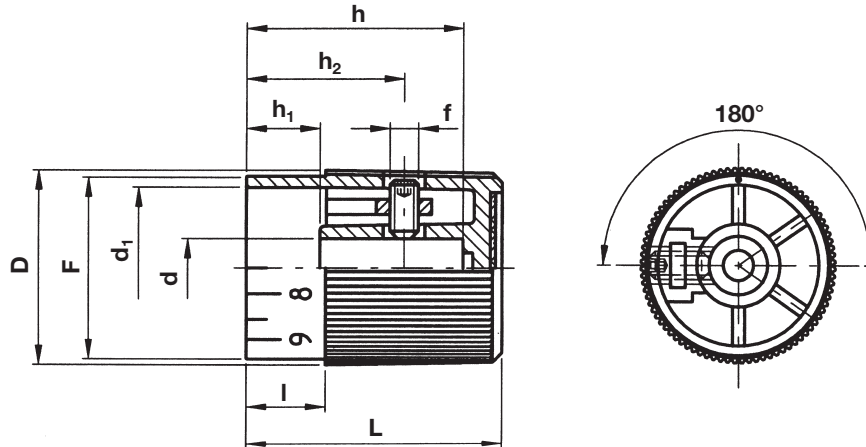


6974



## Mando moleteado con escala graduada

Material: **Tecnopolímero** reforzado con fibra de vidrio, color negro, acabado mate.  
**Graduación** con 20 divisiones.  
 Prisionero ALLEN para fijar al eje.

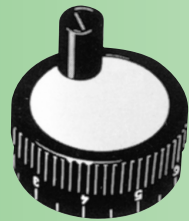


Ejemplo de pedido: ULM 6974-06

Referencia	d <sup>H8</sup>	D	L	F	l	d <sub>1</sub>	h <sub>1</sub>	f	h <sub>2</sub>	h	g
6974-06	6	27	30	25	12	22	12	M 4	18	24	10
6974-08	8	32	38	30	13	25	13	M 4	23	30	20
6974-10	10	35	45	33	15	28	15	M 5	27	37	25
6974-12	12	40	52	38	16	33	16	M 5	32	44	33

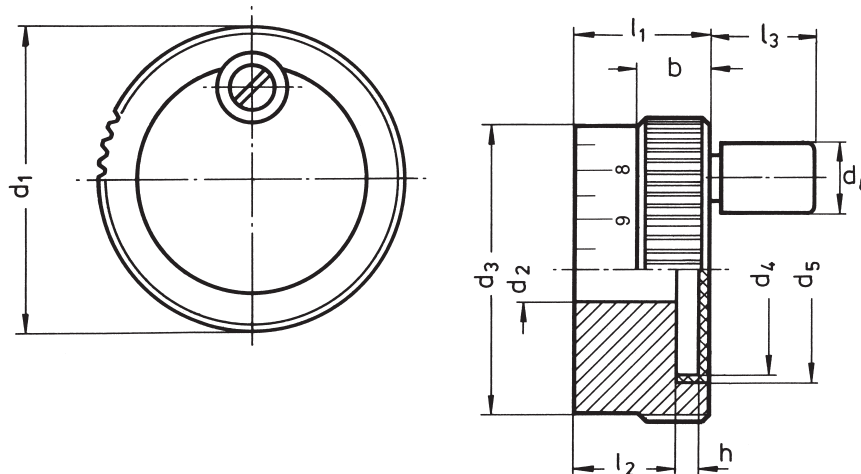


6976



## Volante graduado con manecilla

Material: **Aluminio anodizado negro.**  
**Tapa de plástico gris claro.**  
**Manecilla de baquelita negra.**



Ejemplo de pedido: ULM 6976-52

Grabado estándar: 100 divisiones.

Referencia	d <sub>1</sub>	d <sub>2</sub> <sup>H7</sup>	d <sub>3</sub>	d <sub>4</sub>	d <sub>5</sub>	d <sub>6</sub>	b <sub>0,5</sub>	h	l <sub>1</sub>	l <sub>2</sub>	l <sub>3</sub>	g
6976-52	52	10	50	37	39,5	13	13	3,8	23	17	18	113
6976-62	62	10	60	47	49,5	14	13	3,8	23	17	20	156