

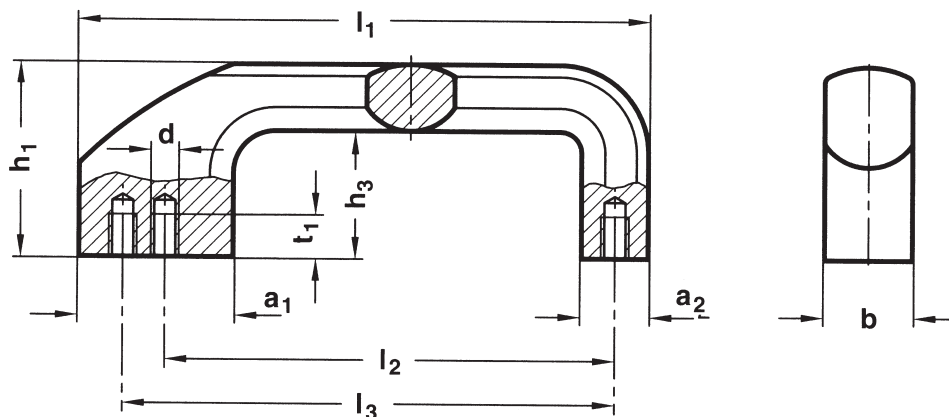


6900



## Asa

Material: Aluminio pintado negro texturado.



Ejemplo de pedido: ULM 6900-162

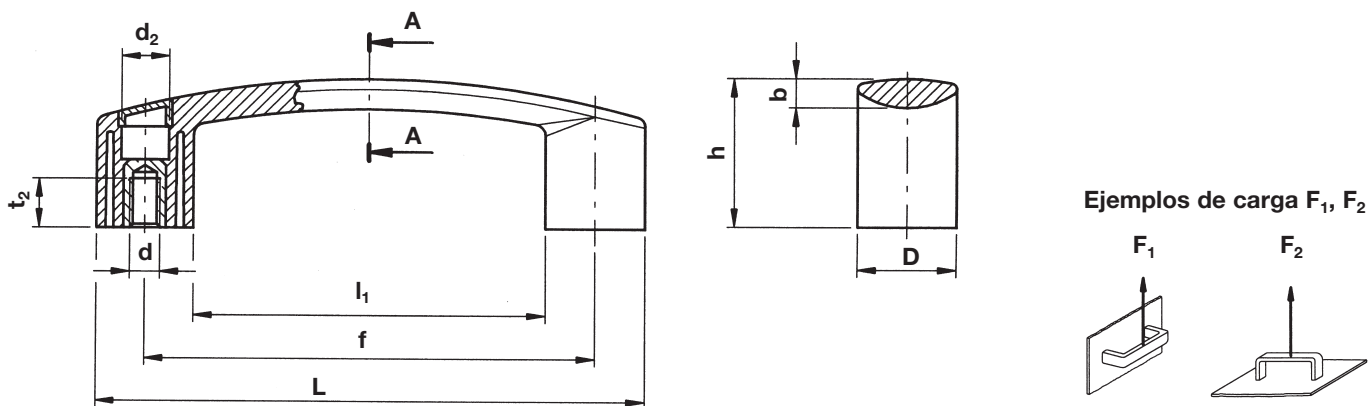
Referencia	$l_1$	$a_1$	$a_2$	$b$	$d$	$h_1$	$h_3$	$l_2$	$l_3$	$t_1$
6900-162	162	38	19	25	M 8	55	36	128	140	12



6901



## Asa

Material: Asa de termoplástico negro.  
Casquillo roscado ciego de latón.

Ejemplo de pedido: ULM 6901-094

Referencia	$f$	$L$	$D$	$d$	$d_2$	$b$	$h$	$h_1$	$h_2$	$l_1$	$p$	Carga de rotura $F_1$ daN   $F_2$ daN		$\varnothing g$
6901-094	93,5	116	22	M 6	10,5	7,5	35	6,5	23,5	72	12	200	150	45
6901-117	117	144	26	M 6	13,5	8,5	39	8,5	26,5	92	13	270	180	65
6901-150	150	178	28	M 8	13,5	9,5	45	14	32	122	13	270	150	98