

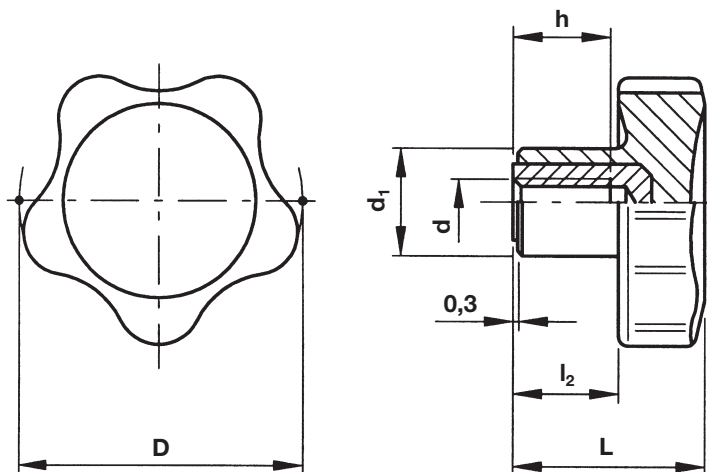


6860



Pomo lobulado con inserto roscado INOX

Material: **Tecnopolímero** reforzado con fibra de vidrio, color negro, acabado mate.
Inserto roscado en acero INOX AISI 303.



Ejemplo de pedido: ULM 6860-06

Referencia	d	D	L	d ₁	l ₂	h	g
6860-06	M 6	32	22,5	14	12,5	10	15
6860-08	M 8	40	26	15	14	13	24
6860-10	M 10	50	31	18	17	17	42

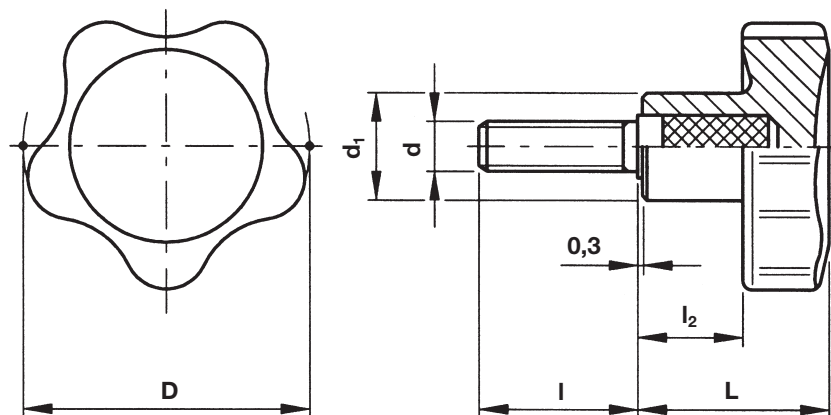


6861



Pomo lobulado con espiga roscada INOX

Material: **Tecnopolímero** reforzado con fibra de vidrio, color negro, acabado mate.
Espiga roscada de acero INOX AISI 303, con extremo plano, según normas ISO 4753.



Ejemplo de pedido: ULM 6861-06

Referencia	d	D	L	d ₁	l ₂	l	g
6861-06	M 6	32	22,5	14	11	20	16
6861-08	M 8	40	26	15	14	30	32
6861-10	M 10	50	31	18	17	40	65
6861-12	M 12	60	36,5	21	21	50	92