

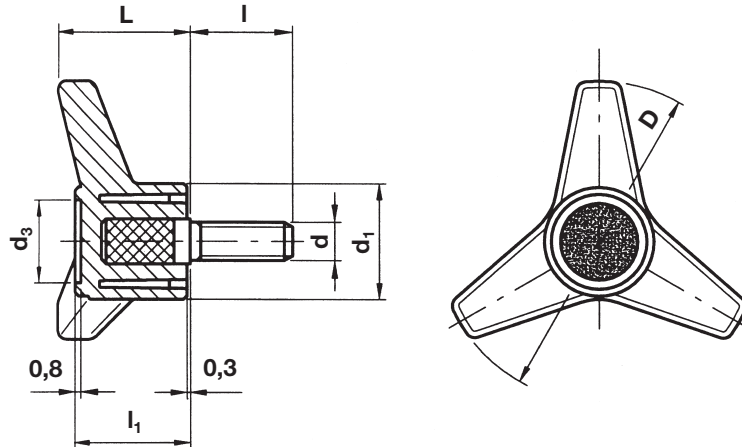


6846



Volante 3 brazos con espiga roscada

Material: **Tecnopolímero** reforzado con fibra de vidrio, **color negro**, acabado mate.
Espiga roscada de acero cincado, con extremo plano según normas ISO 4753.



Ejemplo de pedido: ULM 6846-08

Referencia	d	D	L	d ₁	d ₃	l ₁	l	g
6846-08	M 8	63	28	26	18	25	25	44
6846-10	M 10	80	35	32	21	30	30	78
6846-12	M 12	100	42	36	25	36	40	126

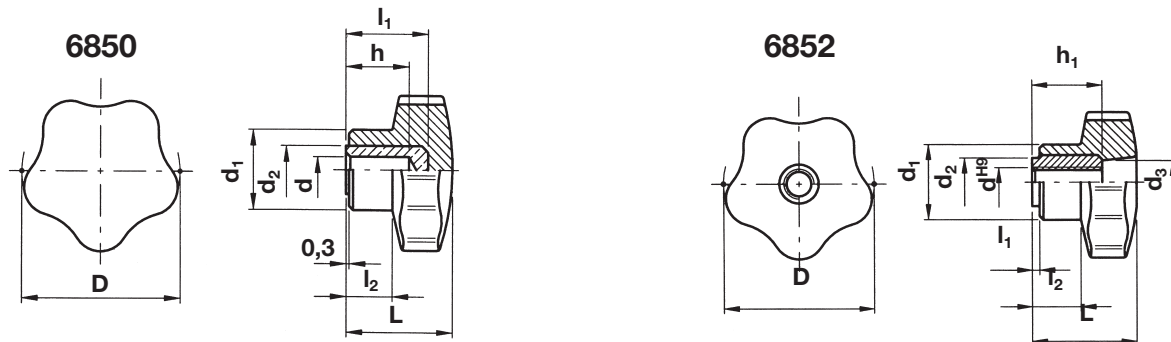


6850/6852



Pomo lobulado con inserto metálico

Material: **Duroplast** color negro, acabado brillante.
Ref. 6850- Inserto de latón roscado ciego.
Ref. 6852- Inserto de latón roscado pasante.



Ejemplo de pedido: ULM 6850-04

Referencia Ciego	d	D	L	d ₁	l ₂	h	g	g	h ₁	d ₂	l ₁	d ₃	d ^{H9}	Referencia Pasante
6850-04	M 4	25	21	15	9	10	11							
6850-05	M 5	32	23	19	11	10	16							
6850-06	M 6	40	27	21	12	12	27	42	18	14	1,5	13	6	6852-06
6850-08	M 8	40	27	21	12	13	31	38	18	14	1,5	13	8	6852-08
6850-081	M 8	50	33	25	14	20	50							
6850-10	M 10	50	33	25	14	17	52	62	22	16	1,5	13	10	6852-10
6850-101	M 10	60	37	27	17	17	76	97	26	17	1,5	15	10	6852-101
6850-12	M 12	60	37	27	17	20	80	90	26	17	1,5	15	12	6852-12
6850-121	M 12	70	44	30	20	20	119	125	26	17	1,5	17	12	6852-121
6850-16	M 16	85	55	35	30	22	176	210	35	24	2	18	16	6852-16
6850-161	M 16	100	60	38	31	22	255							