

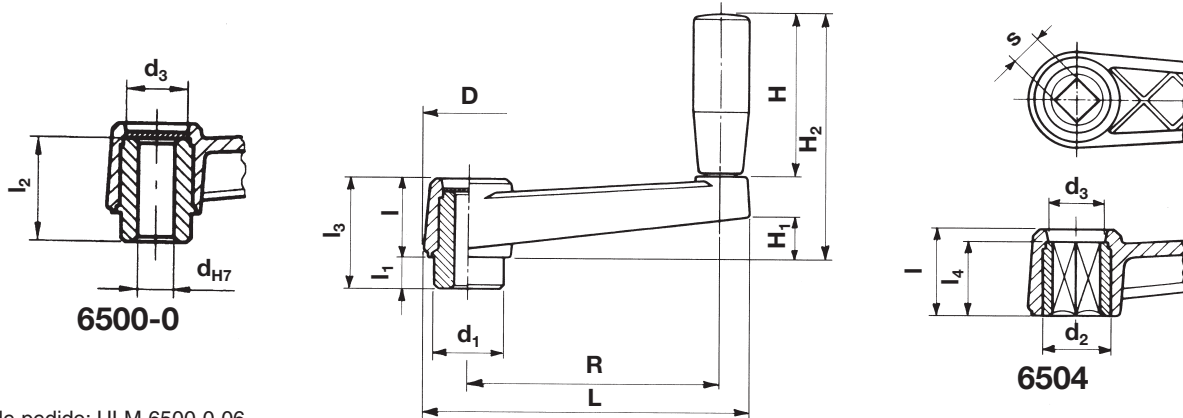


6500



Manivela con manecilla giratoria ULM 6315

Material: **Tecnopolímero** reforzado con fibra de vidrio, color negro mate.
 Versión: **6500-0**: Núcleo de acero pavonado con agujero cilíndrico pasante.
 Disco frontal autoadhesivo de aluminio anodizado.
6504: Núcleo de acero pavonado con agujero cuadrado pasante.



Ejemplo de pedido: ULM 6500-0 06

Referencia Eje cilíndrico	d ^{H7}	R	L	D	H	H ₁	H ₂	d ₁	l ₁	l ₂	l ₃	d ₃	g	Par de rotura		g	d ₂	l	l ₄	S _{H9}	Referencia Eje cuadrado
														C	L						
6500-0 06	6	50	69	23	28	10	49	16	10	28	31	13	62	600	80	32	-	21	18	6x6	6504-06
6500-0 08	8	64	86	27	40	10	63	18	10	29	33	16	95	1200	110	77	18	23	19	8x8	6504-08
6500-0 10	10	80	105	30	50	13	76	22	10	32	36	17	130	1800	170	103	20	26	22	10x10	6504-10
6500-0 12	12	100	128	34	65	15	96	24	10	37	40	21	225	2000	300	185	25	30	27	12x12	6504-12
6500-0 14	14	130	162	40	80	20	115	28	14	44	49	25	330	3500	350	260	28	35	30	14x14	6504-14
6500-0 16	16	160	198	45	90	23	130	34	15	49	55	27	470	4500	420	370	30	40	34	17x17	6504-17

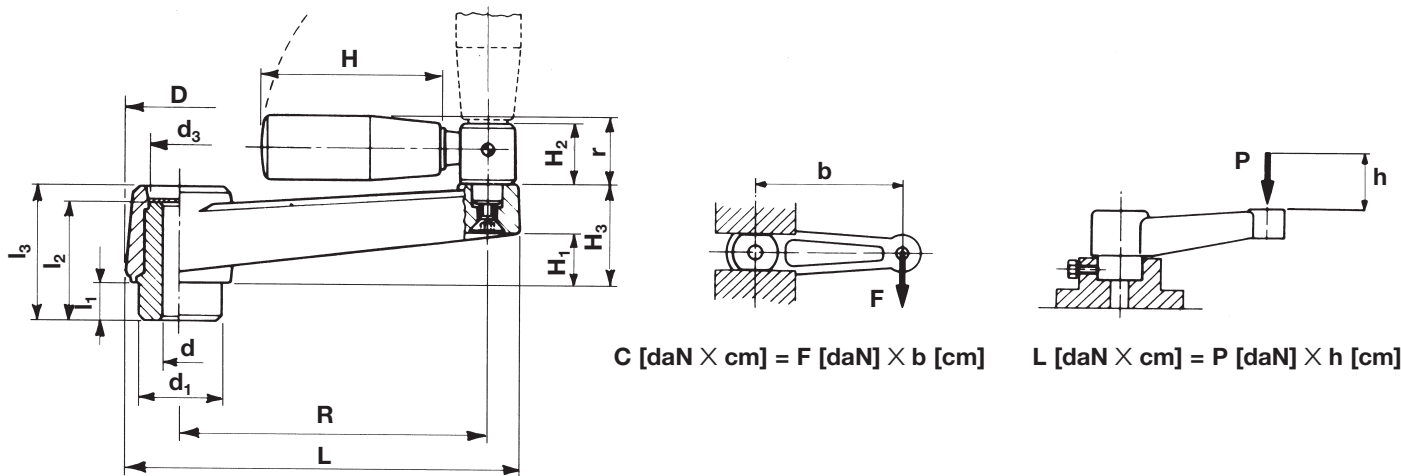


6502



Manivela con manecilla abatible ULM 6323

Material: **Tecnopolímero** reforzado con fibra de vidrio, color negro mate.
 Núcleo de acero pavonado con agujero cilíndrico pasante.
 Disco frontal autoadhesivo de aluminio anodizado.



Ejemplo de pedido: ULM 6502-10

Referencia	d ^{H7}	R	L	D	H	H ₁	H ₃	H ₂	r	d ₁	l ₁	l ₂	l ₃	d ₃	Par de rotura		g
															C	L	
6502-10	10	80	105	30	56	13	27	15,0	19	22	10	32	36	17	1800	170	165
6502-12	12	100	128	34	65	15	31	19,5	22	24	10	37	40	21	2000	300	260
6502-14	14	130	162	40	65	20	35	19,5	22	28	14	44	49	25	3500	350	340
6502-16	16	160	198	45	80	23	40	19,5	24	34	15	49	55	27	4500	420	485