

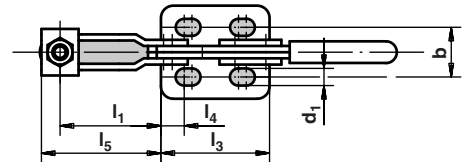
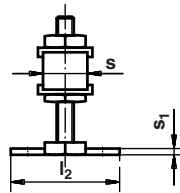
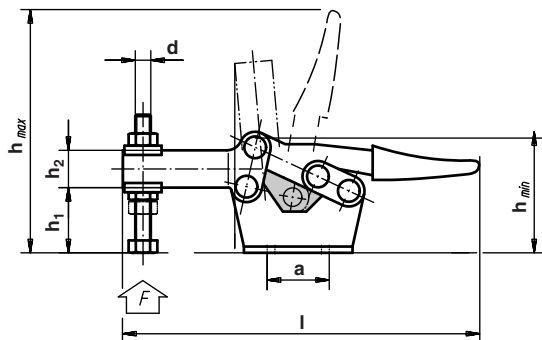


5120-210



Brida articulada de palanca vertical

Material: Acero cincado y cromatizado.
Mango: Color rojo.



Nota: El cuerpo principal de la brida, está hecho de una sola pieza, de forma que la brida es más compacta y resistente.

Estas referencias incluyen su tornillo con la contera de neopreno

Ejemplo de pedido: ULM 5120-210

Referencia	l	h	a	b	d	h ₁	h ₂	l ₁	l ₂	l ₃	l ₄	l ₅	s	s ₁	FdaN	g
5120-210	260	63-160	41,3	42	M.10x85	44	20	35-97	57	57,1	8	107,05	19	4	370	607

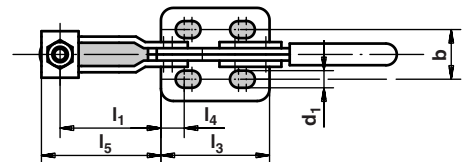
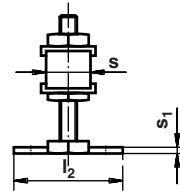
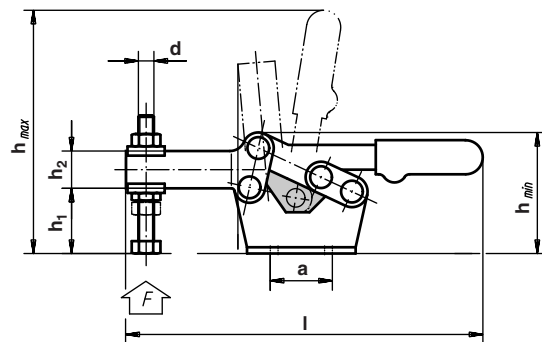


5120-212



Brida articulada de palanca vertical

Material: Acero cincado y cromatizado.
Mango: Color rojo.



Ejemplo de pedido: ULM 5120-212

Referencia	l	h	a	b	d	h ₁	h ₂	l ₁	l ₂	l ₃	l ₄	l ₅	s	s ₁	FdaN	g
5120-212	280	110	42	30	M10x105	79	21	15-105	51,5	70	14	107	20	3,1	460	906