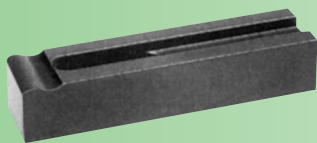


4010



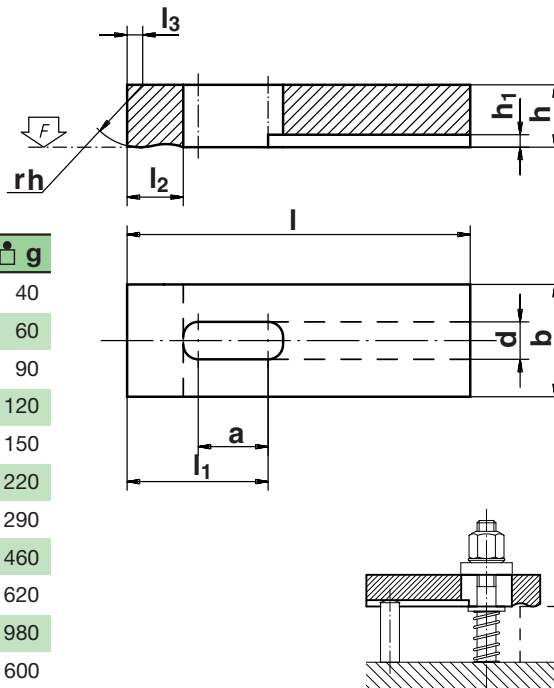
Brida deslizante

Material: F 1140 pavonado. T = 85-100 kg/mm².

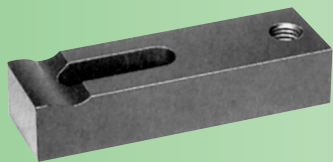
Nota: P_{máx.} determinado con el par de apriete según el perno ref. 7020/7030.

Ejemplo de pedido: ULM 4010-06

Referencia	l	l ₁	l ₂	l ₃	b	h	h ₁	d	a	FdaN	g
4010-06	40	17	10	1,6	16	10	3	7	10	482	40
4010-061	63	29	10	1,6	16	10	3	7	17	482	60
4010-08	50	22	12	2	20	12	4	9	12	877	90
4010-081	80	37	12	2	20	12	4	9	21	877	120
4010-10	63	28	16	2,5	25	16	4,5	11	16	1390	150
4010-101	100	46	16	2,5	25	16	4,5	11	26	1390	220
4010-12	80	35	20	3	32	20	5	14	20	2020	290
4010-121	125	58	20	3	32	20	5	14	33	2020	460
4010-14	100	44	25	4	40	25	6	16	25	2760	620
4010-141	160	74	25	4	40	30	6	16	42	2760	980
4010-16	160	73	32	5	50	30	6	18	42	3780	1600
4010-20	200	92	40	6	60	30	8	22	52	5880	2700



4050



Brida para tornillo

Material: F 1140 pavonado. T = 85-100 kg/mm².

Ejemplo de pedido: ULM 4050-06

Referencia	l	l ₁	l ₂	l ₃	l ₄	b	h	d	d ₁	a	FdaN	g
4050-06	63	29	17	10	1,6	16	10	7	M6	17	482	40
4050-08	80	37	21	12	2	20	12	9	M8	21	877	90
4050-10	100	46	26	16	2,5	25	16	11	M10	26	1390	150
4050-12	125	58	33	20	3	32	20	14	M12	33	2020	300
4050-14	140	74	42	25	4	40	30	16	M14	42	2760	620
4050-16	160	73	42	32	5	50	30	18	M16	42	3780	1520
4050-20	200	92	52	40	6	60	30	22	M20	52	5880	2650

