

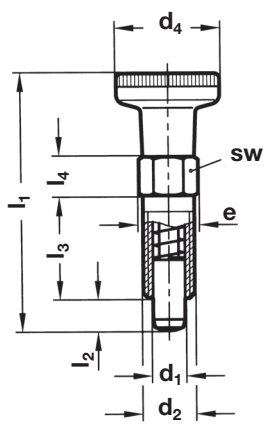


**3170-3171**  
**3172**



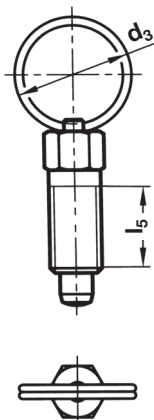
## Posicionador retráctil

Material: Cuerpo **Acero cincado.**  
Pivote **Acero inox. AISI 303.**  
Anillo **Acero inox.**  
Pomo **Tecnopolímero color negro.**

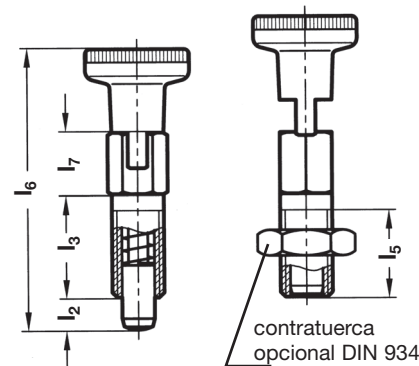


**ULM 3170**

El pivote no se mantiene retraído



**ULM 3172**



**ULM 3171**

El pivote se mantiene retraído mediante un giro de 90°

Ejemplo de pedido: ULM 3170-04

Referencia	d <sub>1</sub> <sup>h9</sup>	d <sub>2</sub>	d <sub>3</sub>	d <sub>4</sub>	e	l <sub>1</sub>	l <sub>2</sub>	l <sub>3</sub>	l <sub>4</sub>	l <sub>5</sub>	l <sub>6</sub>	l <sub>7</sub>	sw	Presión	
														Inic.	Máx.
<b>3170-04</b>	4	M6		12	6,9	30,5	4	12	4,5	10	33		6	3	12
<b>3170-05</b>	5	M8		16	9,2	40	5	16	6	13,5	43,5		8	5	24
<b>3170-06</b>	6	M10		18	11,5	49	6	20	7,5	17	52		10	5	21
<b>3170-08</b>	8	M12		21	13,8	59	8	24	9	20,5	63,5		12	6	22
<b>3171-04</b>	4	M6		12	6,9	30,5	4	12		10	33	7	6	3	12
<b>3171-05</b>	5	M8		16	9,2	40	5	16		13,5	43,5	9,5	8	5	24
<b>3171-06</b>	6	M10		18	11,5	49	6	20		17	52	10,5	10	5	21
<b>3171-08</b>	8	M12		21	13,8	59	8	24		20,5	63,5	13,5	12	6	22
<b>3172-04</b>	4	M6	14		6,9	34,5	4	12	4,5	10			6	3	12
<b>3172-05</b>	5	M8	18		9,2	45	5	16	6	13,5			8	5	24
<b>3172-06</b>	6	M10	24		11,5	57,5	6	20	7,5	17			10	5	21
<b>3172-08</b>	8	M12	30		13,8	71	8	24	9	20,5			12	6	22

Nota: el Ø de centraje debe ser: d<sub>1</sub><sup>+0,08</sup>/<sub>+0,03</sub>