

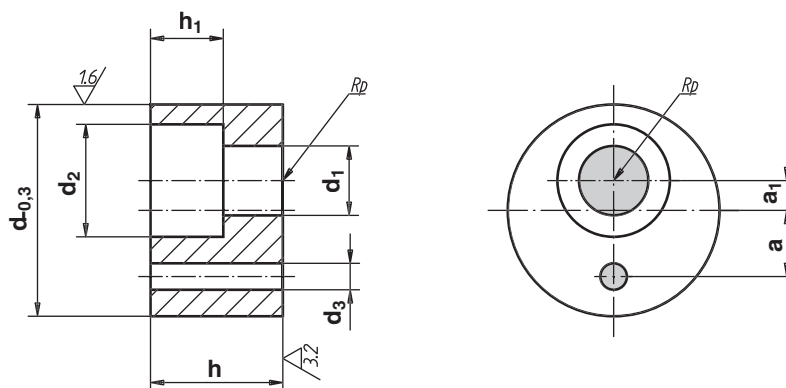
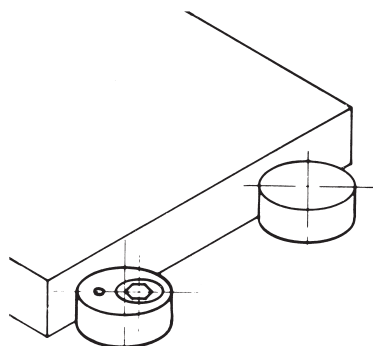


3080



Tope excéntrico

Material: F 523 tratado y pavonado.



Ejemplo de pedido: ULM 3080-05

Referencia	d	h	d ₁	d ₂	h ₁	a	a ₁	d ₃	g
3080-05	16	10	5,3	9	6	5	1,5	2	12
3080-06	20	12	6,5	11	7	6	2,5	2	23
3080-08	25	16	8,5	14	9	8	3,5	4	48
3080-10	32	20	10,5	17	11	10	4,5	4	100
3080-12	36	25	13	20	13	12	5,5	4	156

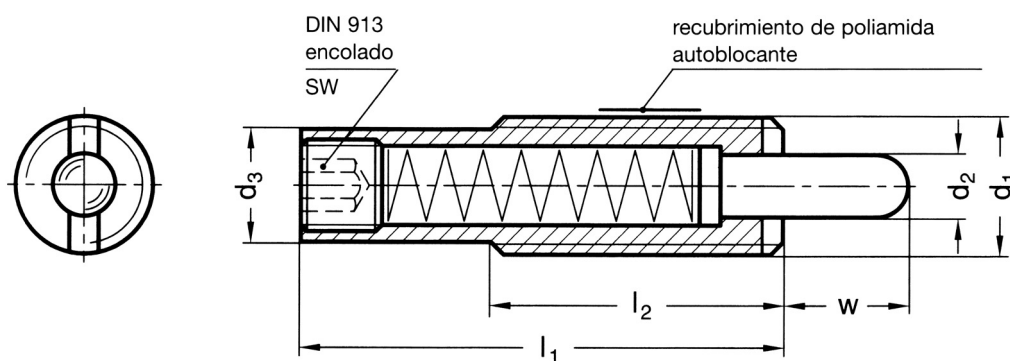
Nota: El taladro d₃ sirve para alojar un pasador elástico que se montará después de haber taladrado la base, una vez se haya determinado la posición del tope.



3090



Posicionador - expulsor

Material: Cuerpo Acero pavonado.
Pivote Acero cementado y templado.

Ejemplo de pedido: ULM 3090-10

Referencia	d ₁	d ₂	d ₃	l ₁	l ₂	sw	w	Presión daN	
								inicial	máxima
3090-10	M10	4	7,8	35	25	3	8	0,6	1,6
3090-12	M12	5,5	9,5	43	35	4	10	0,4	1,8
3090-16	M16	8	13,4	58	35	6	15	0,9	3,3