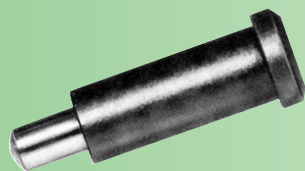


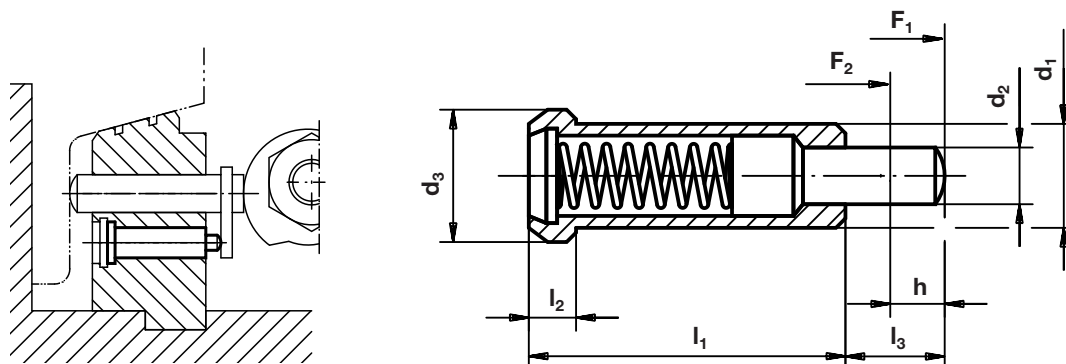


3060



Expulsor

Material: Cuerpo F1132.
Pivote F1510 cementado, templado y revenido.



Ejemplo de pedido: ULM 3060-08

Referencia	$d_1^{-0,08}$	d_2	d_3	l_1	l_2	l_3	h	Inicial F_1 daN	Máxima F_2 daN	\varnothing g
3060-08	8	3,95	10	24	3,2	8	4,5	3	9	8
3060-10	10	5,95	13	30	4,0	10	5,5	4,2	11	14
3060-12	12	7,95	16	36	5,0	12	6,5	5	13	26

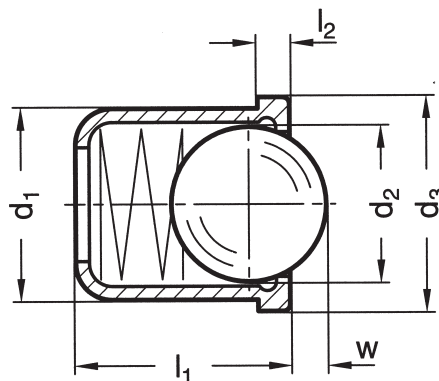


3070-3071



Posicionador estampado

Material: Ref 3070 Cuerpo y bola de acero inoxidable.
Ref 3071 Cuerpo de DELRIN.
Bola de acero inoxidable.



Ejemplo de pedido: ULM 3070-04

Referencia Acero inoxidable	d_1	d_2	d_3	l_1	$l_2^{\pm 0,1}$	w	Presión daN		Presión daN		Ref. DELTRIN
							inicial	máxima	inicial	máxima	
3070-04	4	3	4,6	5	1	0,8	0,25	0,6	0,25	0,65	3071-04
3070-05	5	4	5,6	6	1	1	0,3	0,65	0,45	0,90	3071-05
3070-06	6	5	6,5	7	1	1,6	0,55	1,15	0,65	1,30	3071-06
3070-08	8	6,5	8,5	9	1	1,9	0,7	1,25	0,80	1,80	3071-08
3070-10	10	8,5	11	13,5	2,5	3,1	0,85	1,85			
3070-12	12	10	13	16	2,5	3,8	1,2	2,65			