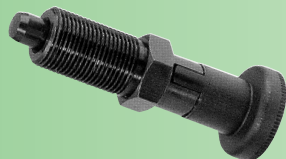


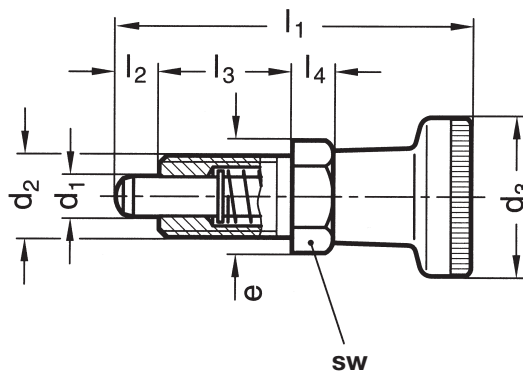
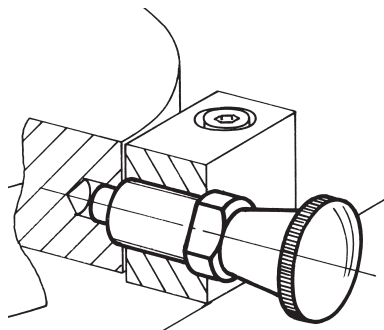


3010-3011

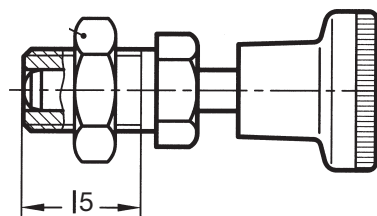


Posicionador retráctil

Material: Ref 3010 Pivote: Acero templado.
Cuerpo: Acero cromado.
Mando: Tecnopolímero negro.
Ref 3010-3 Pivote: Acero inoxidable.
Cuerpo: Acero inoxidable.
Mando: Tecnopolímero negro.



3010 = El pivote posicionador no se mantiene retraído.



contratuera opcional ulm 7212

3011 = El pivote posicionador se mantiene retraído mediante un giro de 90°.

Ejemplo de pedido: ULM 3010-05

El modelo ULM 3011 tiene las mismas cotas que el modelo ULM 3010.

Referencia Pavonado	Referencia Inoxidable	d ₁	d ₂	d ₃	e	l ₁	l ₂	l ₃	l ₄	l _{5 min.}	SW
3010-05	3010-3.05	5	M10 x 1	22	13,8	45	5	16	9	15	12
3010-06	3010-3.06	6	M12 x 1,5	26	16,2	54,5	6	19	10	17	14
3010-08	3010-3.08	8	M16 x 1,5	32	21,9	69	8	25	12	23	19
3010-10	3010-3.10	10	M20 x 1,5	32	25,4	80	10	27	14	30	22
3011-05	3011-3.05	5	M10 x 1	22	13,8	45	5	16	9	15	12
3011-06	3011-3.06	6	M12 x 1,5	26	16,2	54,5	6	19	10	17	14
3011-08	3011-3.08	8	M16 x 1,5	32	21,9	69	7	25	12	23	19
3011-10	3011-3.10	10	M20 x 1,5	32	25,4	80	10	27	14	30	22