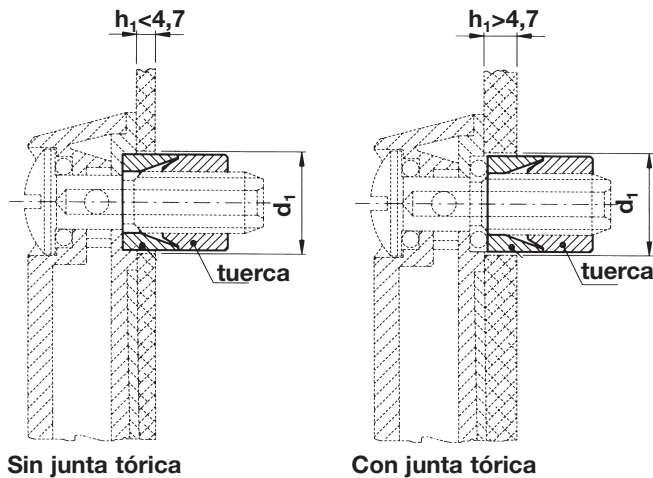




28090

Kit montaje rápido para ULM 28000-076 y 127

Material: El montaje de este **Kit** en sustitución de la tuerca interior, nos permite una mayor rapidez, directamente del exterior, garantizando las mismas prestaciones.



Instrucciones para el montaje

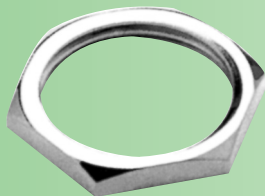
1. Asegurarse que el taladro, especialmente en el interior del depósito está limpio de rebajas.
2. Antes de montar el indicador, en el depósito, apretar ligeramente a mano la tuerca contra la junta.
3. Seguir las instrucciones en la tabla.
4. Para montar el indicador en el depósito, es suficiente con girar 3/4 de vuelta el tornillo manteniendo en tensión, la parte plástica del indicador.

Ejemplo de pedido: ULM-28090-10

Referencia	$d_1^{+0,1}$	Sin junta tórica		Con junta tórica		Par de apriete
		h_1 mín.	h_1 máx.	h_1 mín.	h_1 máx.	
28090-10	16	1,5	4,7	4,7	6,3	7 Nm
28090-12	17,5	1,5	4,7	4,7	6,3	7 Nm



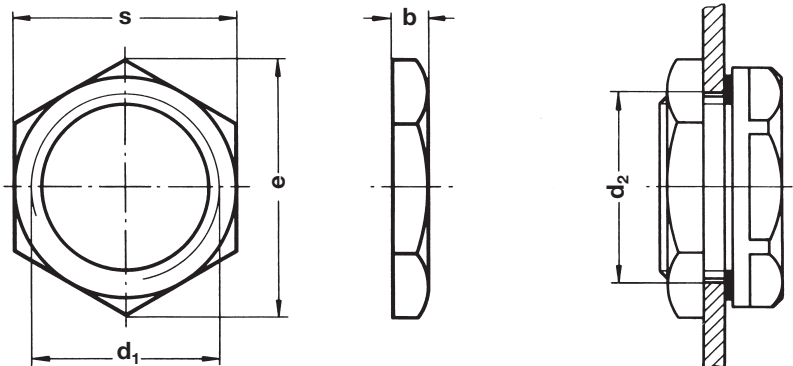
28096



Contratuerca

Material: **Latón** para el montaje en depósitos con paredes de espesor ≤ 5 mm.

GN 347



Ejemplo de pedido: ULM-28096-09

Referencia	d_1	$d_2^{+0,5}$ agujero	b	s	$e \approx$	$\dot{\cup} g$
28096-07	1/4 Gas					
28096-09	3/8 Gas	16,7	3,5	19	22	6
28096-13	1/2 Gas	21	4	26	30	8
28096-19	3/4 Gas	26,5	5	31	35,5	14
28096-26	1 Gas	33,3	5	37	42,5	20
28096-31	1 1/4 Gas	42	5,5	46	52	30
28096-51	2 Gas	59,7	6,5	65	73	63