



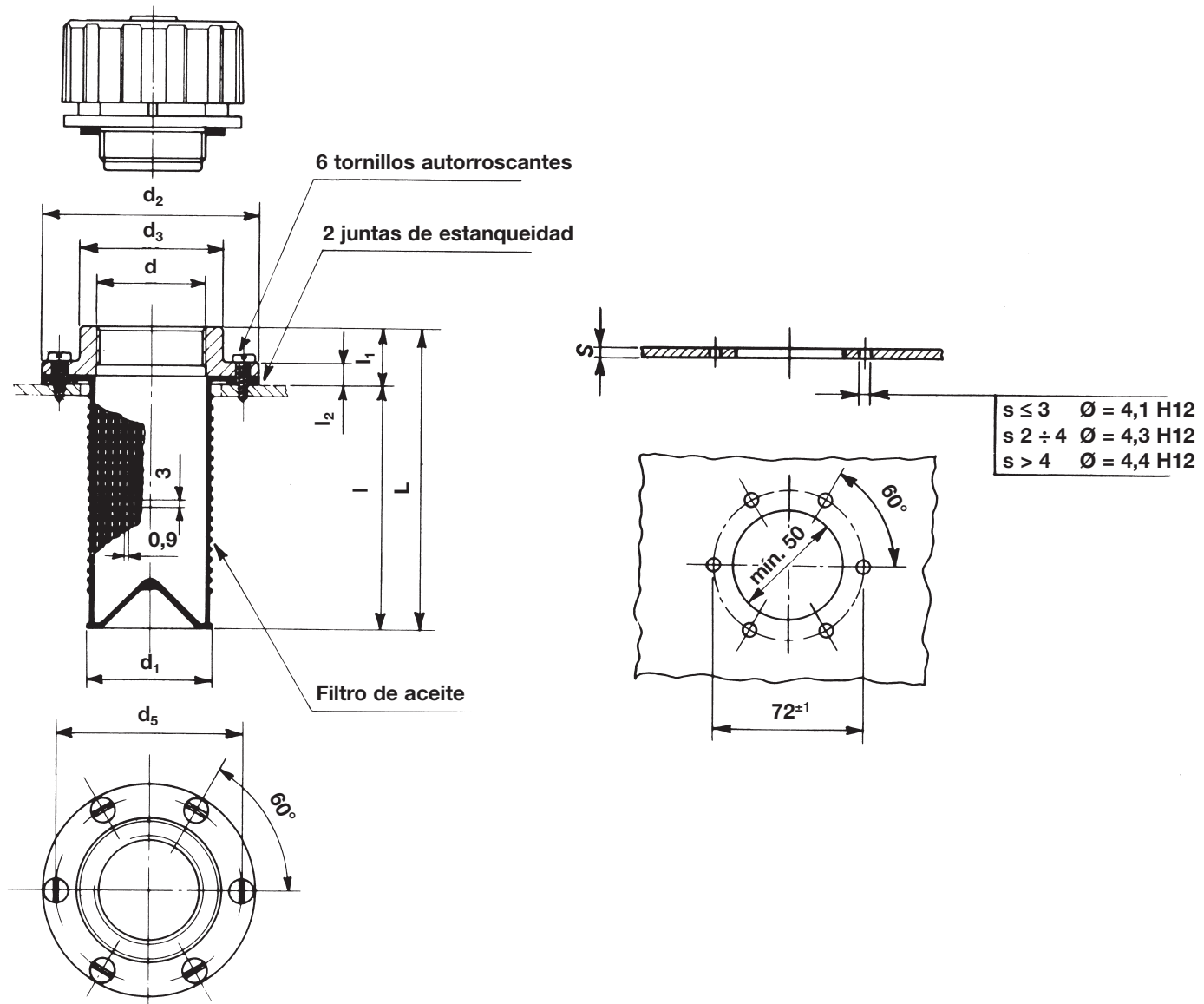
28070



Monobloc de llenado

Material: **Soporte** tecnopolímero color negro.
Tapón desvaporizador ULM 28034.
Filtro tecnopolímero color negro.
Junta de estanqueidad plana, de corcho, impregnada con caucho.

El soporte se suministra con 6 tornillos autorroscantes, ($\varnothing 4,8 \times 14$, DIN 7971) para su fijación en la tapa del depósito.



Ejemplo de pedido: ULM-28070

Referencia	d_4	L	l	l_1	l_2	d_1	d_2	d_3	d_5	$\ddot{\text{a}} \text{ g}$
28070	1 1/4 Gas	117	94	23	9	49	83	56	72	185

12 / Serie 28000

uti/norm